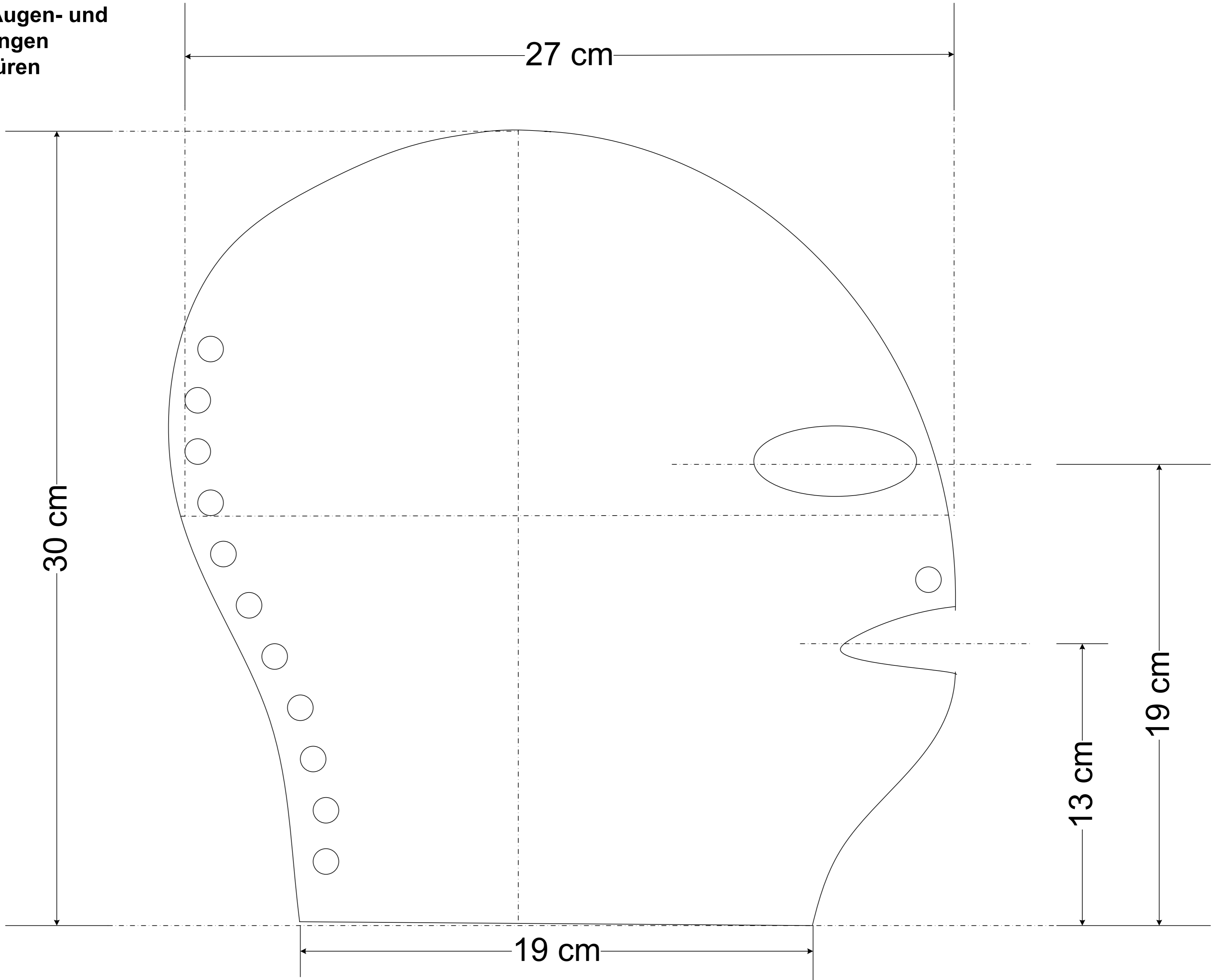
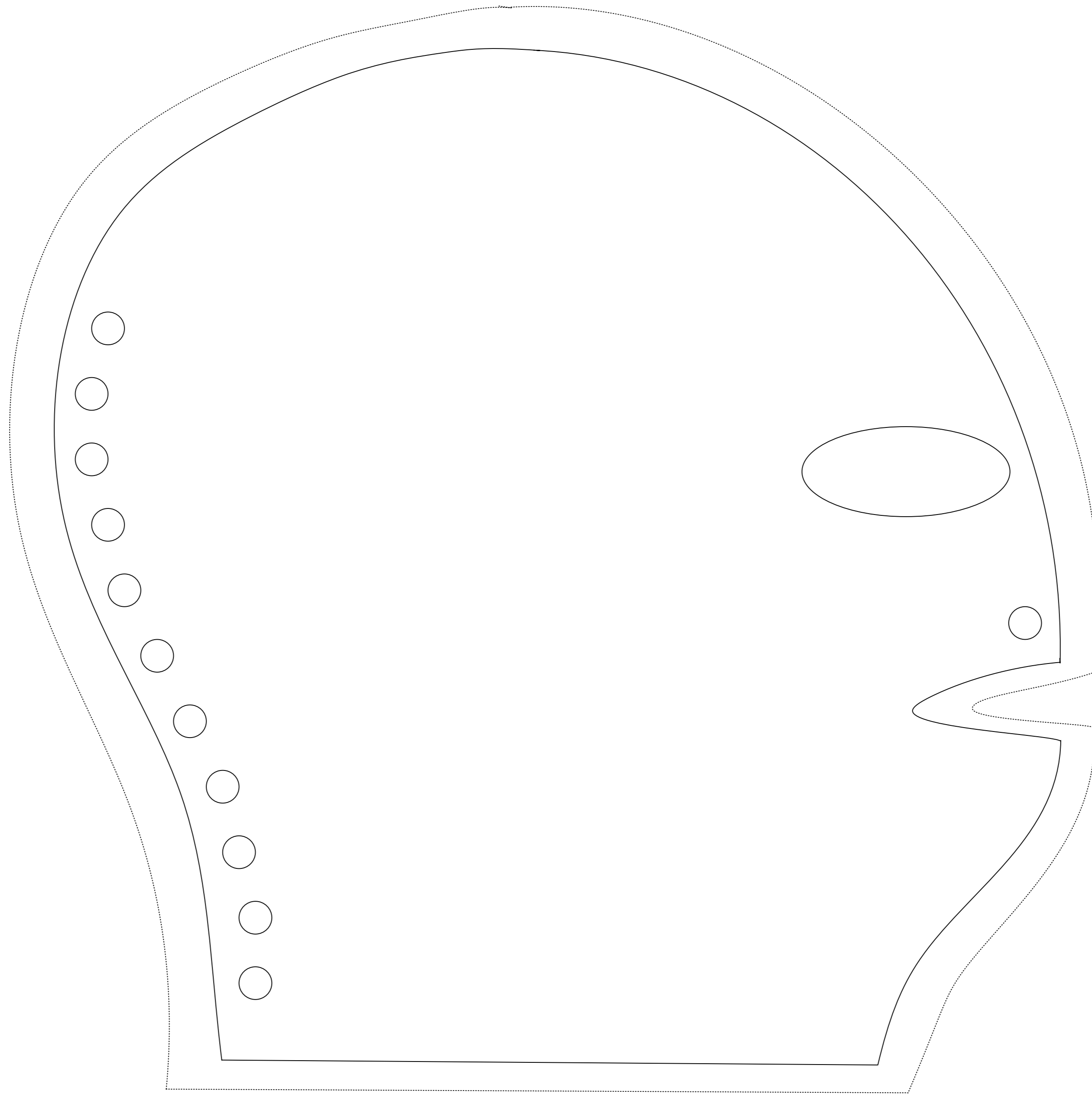


Kopfmaske mit Augen- und
Mundöffnungen
zum schnüren



Maßstab: 1:1



Schnitt der Maske

Ösen für die Schnürung

Nahtzugabe

Augenloch

Nasenloch (Öse)

Mundöffnung

